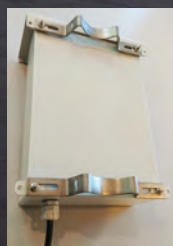


圧力式水位計 型番：FE-3000



イメージ図



本体背面 設置金具
及び 取付バンド付き

新登場

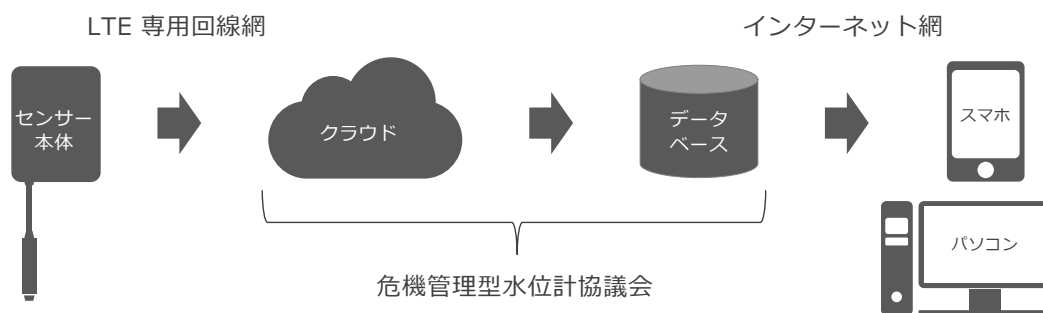
驚きの低コストを実現！

安全安心コンパクト
設置工事が簡単な
危機管理型水位計です

<Field-EX の主な特徴>

- ・ 防水防塵 IP55
- ・ 通信方式 LTE Cat.1
- ・ リチウム電池 (5年以上の稼働設計)
- ・ 圧力式 精度 $\pm 0.2\%$ F.S.以内
- ・ 寒冷地仕様 (圧力式：凍結時も破損しません)
- ・ 本体部軽量コンパクト A4サイズ 電源含めて約6kg
- ・ 設置および 0cm地点 設定も簡単におこなえます

自律型 危機管理型水位計 運用



<通常 監視モード>

測定：センサーは10分に1度の間隔で計測 (サンプリング間隔 1秒 20秒間の計測平均値により水位を決定)

通信：24時間に1回 正常動作確認と電圧をクラウドサーバーに死活監視の目的で送信

閾値：水位の上限の閾値 (しきいち) を設定できる

↓ 水位が設定値の上限を越えると<緊急 観測モード>に自動移行

<緊急 観測モード>

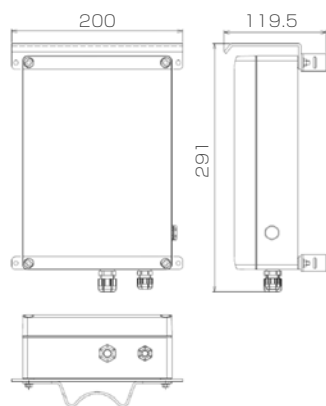
測定：最短タイミングで2分に1度の測定をおこなう

通信：最短タイミングで2分に1度の通信をおこなう

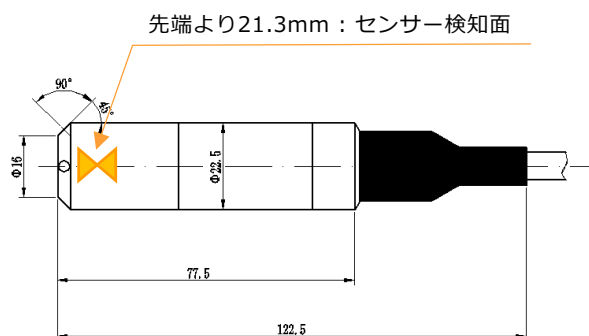
機器仕様一覧

仕様項目	危機管理型水池計 圧力式	
型番	FE-3000	
通信方式	LTE Cat.1	
制御方式	自律型	
水位測定方式	圧力式	
水位計側部	使用周囲温度	-10℃～60℃
	使用周囲湿度	20～90%RH（結露しないこと）
	避雷対応	JIS C 61000 4-5 Level-1（本体側に交換式の避雷器が付帯）
	防水防塵	IP68
	耐用年数	5年以上
	計測範囲	0～10m
	最小読取範囲	0.25cm
	観測精度	±0.2% F.S.以内
	材料	ステンレス
時刻同期方式	時刻補正機能	LTE ネットワーク時刻同期
電源部	電源仕様	リチウム一次電池
	バッテリー容量	5年間 電池交換不要
収納ボックス	材料	ポリカボネート
	収納機器	制御装置・通信モジュール・電源装置
	構造・形状	W200×D130×H300（突起部、ルーフ、計測部除く）
	保護等級	IP55
	避雷対応（本体）	レベル4 JIS C 61000 4-5 規格
機器重量	水位計側部	センサー部 0.15kg ケーブル10m 0.56kg
	計測制御部	1kg
	電源部	3kg
	収納ボックス	2kg

本体部寸法



圧力式水位計センサー部寸法



株式会社イーラボ・エクスペリエンス

〒150-8512 東京都渋谷区桜丘町26-1 セルリアンタワー15F
TEL: 03-6455-1991 e-mail: info@elab-experience.com