

圧力式水位計 FE-3000

超音波式水位計 FE-4102

ため池に、
用水路に、道路側溝に、

驚きの低コストを実現！

雨量計、IoTカメラ
とも連携いたします

Field-EX
Environmental
monitoring
system
This machine is a battery type IoT device to be used outdoors.
You can install various sensors and monitor environmental data.
www.elab-experience.com

Field-EX
Environmental
monitoring
system
This machine is a battery type IoT device to be used outdoors.
You can install various sensors and monitor environmental data.
www.elab-experience.com

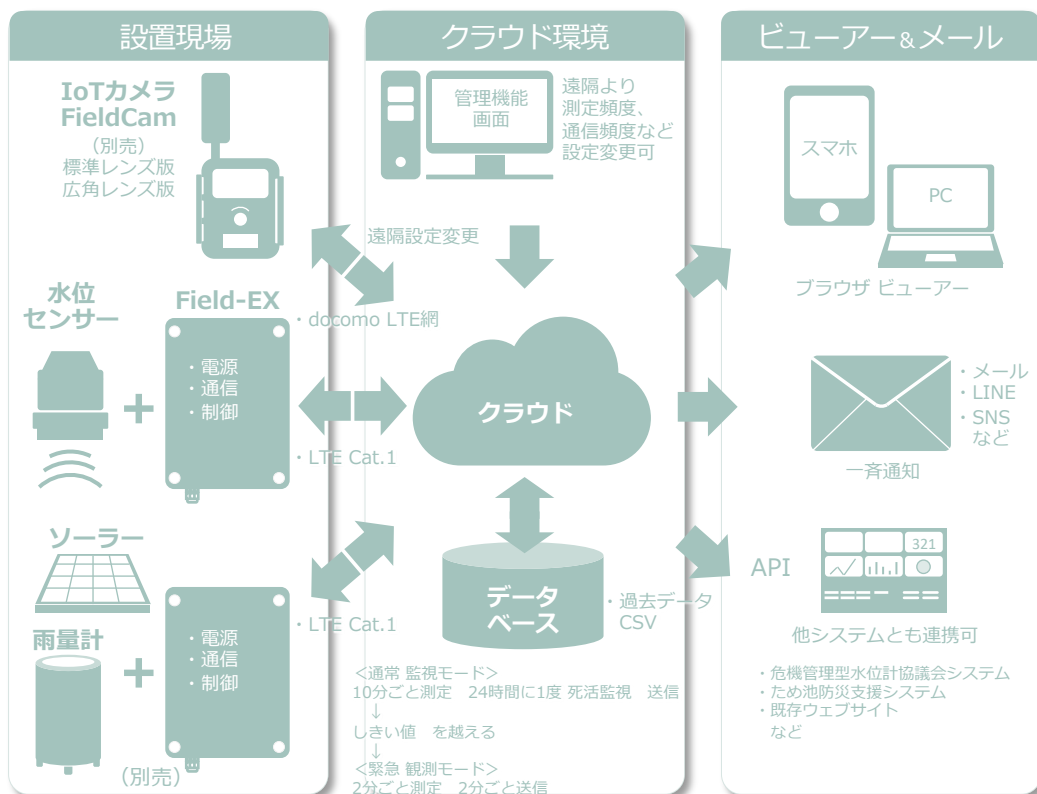
イメージ図

イメージ図

<Field-EX の主な特徴>

- ・ 防水防塵 IP55
- ・ 通信方式 LTE Cat.1
- ・ リチウム電池版 (5年以上の稼働設計)
- ・ 市販アルカリ乾電池版 (1年以上の稼働設計)
- ・ 圧力式 精度 ±0.2% F.S.以内
- ・ 寒冷地仕様 (圧力式: 凍結時も破損しません)
- ・ 本体部軽量コンパクト A4サイズ 電源含めて約6kg
- ・ 設置および 0cm地点 設定も簡単におこなえます

<Field-EX のシステム概要図>



圧力式
水位
センサー

For cold district

設置例

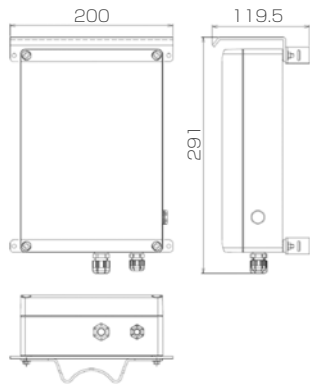


L-shaped stay for installation

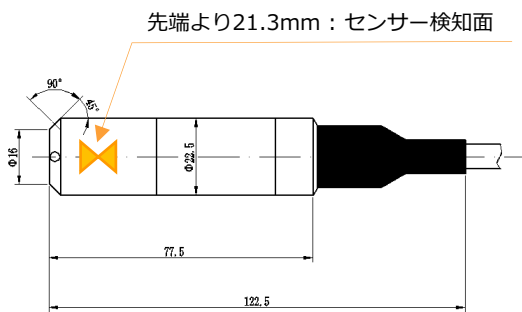
機器仕様一覧

仕様項目	圧力式		超音波式	
型番	FE-3000	FE-3120/FE-3122	FE-4102	
通信方式	LTE Cat.1		LTE Cat.1	
制御方式	自律型		自律型	
水位測定方式	圧力式		超音波式	
水位計側部	使用周囲温度	-10℃～60℃	0℃～50℃	
	使用周囲湿度	20～90%RH (結露しないこと)	20～90%RH (結露しないこと)	
	避雷対応	JIS C 61000 4-5 Level-1 (本体側に交換式の避雷器が付帯)	-	- (本体側に交換式の避雷器が付帯)
	防水防塵	IP68		
	耐用年数	5年以上		
	計測範囲	0～10m	0.6～12m	(不感知距離センサー面より 0.6m)
	最小読取範囲	0.25cm		
	観測精度	±0.2% F.S. 以内		±0.25% F.S. 以内 または、±1 cm
時刻同期方式	時刻補正機能	LTE ネットワーク時刻同期		
	時刻同期方式	LTE ネットワーク時刻同期方式		
電源部	電源仕様	リチウム一次電池	アルカリ一次電池	リチウム一次電池
	バッテリー容量	5年間 電池交換不要	単1アルカリ電池 8本 (1年程度にて交換)	5年間 (利用環境により変化あり)
収納ボックス	材料	ポリカーボネート		
	収納機器	制御装置・通信モジュール・電源 装置・避雷器	制御装置・通信モジュール・電 源装置	制御装置・通信モジュール・電源装 置・避雷器
	構造・形状	W200×D130×H300 (突起部、ルーフ、計測部除く)		W200×D130×H300 (突起部、ルーフ、計測部除く)
	保護等級	IP55		
	避雷対応 (本体)	JIS C 61000 4-5 Level-4	-	JIS C 61000 4-5 Level-4
機器重量	水位計側部	センサー部 0.15kg ケーブル10m 0.56kg		センサー部 0.45 kg ケーブル3m 0.1 kg
	計測制御部	1kg		
	電源部	3kg	2kg	3kg
	収納ボックス	2kg		

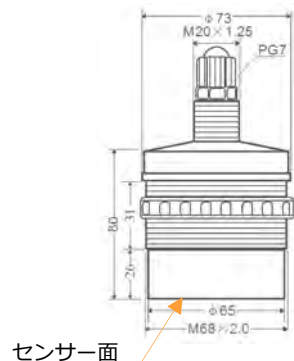
本体部寸法



圧力式水位計センサー部



超音波式水位計センサー部



株式会社イーラボ・エクスペリエンス

〒150-8512 東京都渋谷区桜丘町26-1 セルリアンタワー15F
TEL: 03-6455-1991 e-mail: info@elab-experience.com